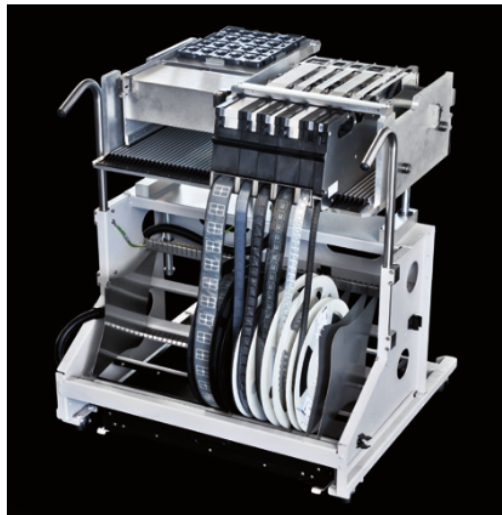


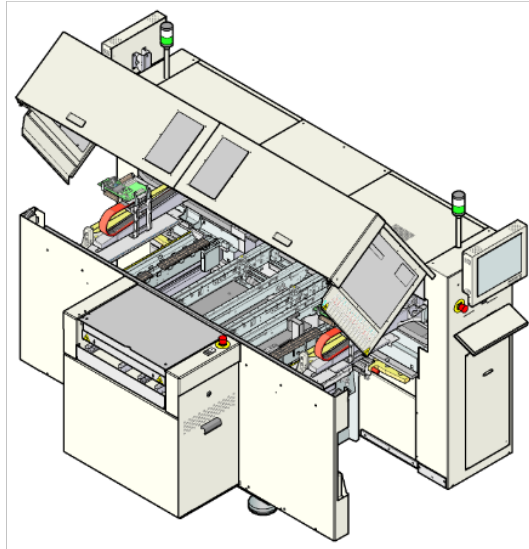
南京自动贴片机报价

生成日期: 2025-10-28

进口贴片机目前一般是多轴运作系统，其高精密的配合，才能满足不同产品贴装需要。国产机一般就没有Z轴与R轴的精密伺服体系，因为器件在拾取时不同的送料系统，精度有影响，机器需要能过激光或视觉对拾取的器件进行检测，校准后才能贴装，确保每个产品的贴装一致性。首先是软件能力，其次才是硬件，有好的硬件，您的贴片机可使用多少年是硬件决定的，您的机器能使用多少天是软件决定的。其次是贴片机维修机器的简易性，机器有什么问题，一看界面就能知道，机器开机进入系统前就是要自检一次，有故障不排除，是不能正常使用的，这是安全意识。使用贴片机要注意在使用上手机器之前。南京自动贴片机报价



固定单头就是只有一个贴装头，所以这种单头贴片机产品价格比便宜，但贴装速度较慢。一般在前期资金不足、客源较少的情况下，可以选择固定单头式贴装头的贴片机，这样能够达到很高的性价比，适合新开展业务的小型公司。固定多头式贴装头是单头的升级版，一般使用四头到八头贴片机进行生产，由于贴装头的造价不高，所以在客源稍微多一些的时候可以适当的铁甲贴片机的贴装头数量，从而提高生产效率。旋转多头式贴片机在进行生产时，不仅能够大幅度提高贴装速度，而且对精度也进行了提升，贴装失效率不超过万分之三。南京自动贴片机报价随着贴片机产品要求越来越智能精细化，贴片机的也越来越智能精细化。



使用贴片机要注意在使用上手机器之前，我们需要对贴片机整个操作流程有个大概的了解，这样我们才能避免在使用中出现各种差错，比如我们可以在厂家进行一个不要钱的培训，方便我们能够快速上手使用机器。在贴片机机器进行运行过程中，我们如果有哪些位置出现各种故障，我们此时如果想要更换零件，需要在按下紧急按钮或者关机之后才能够进行更换操作。由于贴片机比较沉重，我们在使用中一定要正确的接地，不能放在板子上或者凹凸不平的地方进行生产工作。在机器生产的车间中时刻保持温度、湿度、等环境温度情况的正常，而且在生产车周围不能有易燃易爆物品，消防用具需要在指定范围内进行摆放，做好安全防范措施。在我们进行操作贴片机的过程中一定要保证我们身体的各个部位处于一个安全的距离，手部头部再启动机器之前一定要离开安全门外。

现在贴片机分为两类，进口贴片机和国产贴片机，由于进口贴片机的技术高于国产贴片机，所以价格进口的也是相对国产的贵很多，大约3-5万左右，在品牌方面很多进口品牌的价格相对于国产品牌价格贵上2-5万左右，由于大品牌拥有更大的有名度和信誉度，所以国产的品牌较为便宜，结构方面在结构上一般分为：全自动贴片机、多功能贴片机两种不同种类的机型，有根据各自的贴装速度分为高速、中速、低速等等情况，相差较大，约为3-5万左右，所以我们购买前需要观察结构信息来进行挑选。配置方面：在配置上一般突出价格的有螺杆、电机、镜头、运动控制等等，这种硬件设施我们可以自己进行定制，当然也是国外的价格较贵，质量较好。电脑方面：电脑需要一台工业的计算机。这样才能够更快更准确的进行计算机运行计算功能。在SMT贴片机车间应该认真规划灭火器的位置。



贴片机可以加工电阻器：我们通常可以使用贴片机将电阻器安装在元件表面。通常，我们可以用毫米或英寸来表示电阻的当前大小。电阻器上有四个数字。前两位表示电阻的长度，后两位表示电阻的宽度。我们重新安装时，只要在安装误差范围内，就可以认为是合格的安装电阻元件，不影响其使用。电容器：电容器的种类很多，常用的有陶瓷电容器和电解电容器。电容器主要有四个参数，电容、尺寸、误差和系数。我们也可以通过贴片机在元件上安装电容器。通常，电容的电容值可以在元件上以三位数显示，但对于陶瓷电容，这一步可以省略。我们可以根据安装电容器的颜色、尺寸和型号的差异来区分不同的电容器。电感：电感的形状和电容相似，只是颜色比电容深。在安装之前，我们可以使用一个检测器来区分电感和电感的大小，然后判断当前安装的电感是否与电感相同，准确后贴片机会对芯片进行处理。二极管：二极管也普遍应用于贴片机行业。玻璃二极管和塑封二极管是我们常见的安装类型，在生活中应用普遍，比如手机中使用的LED。不同材料的二极管可以发出不同颜色的光。使用贴片机高效贴装是批量生产的捷径。绿色指示灯出现在SMT贴片机上，表示贴片机可以正常使用，或者贴片机运行正常。南京自动贴片机报价

每次在使用贴片机之前，我们需要对其进行检查。南京自动贴片机报价

二手贴片机在使用中会出现发热的情况，大家都会担心这种情况会损坏设备，实际上一般发热都是设备超负荷工作导致的，如果大家一开机就出现发热的情况，那么大家就要检查设备的内部问题了，要及时的进行修复。虽然说使用二手贴片机可以有效降低企业的生产成本，但是在使用中也可能会出现问题。当我们的设备出现故障时，自然是想要做好修复工作的，当二手贴片机出现死机的状况时，能够将问题很好的解决掉。实际上，二手贴片机使用中遇到的问题有很多，大家必须要一一的去了解清楚，然后根据情况对症下药去解决，才能够保证机器的良好使用，从而更好地展现出二手贴片机的应用价值。南京自动贴片机报价

上海桐尔科技技术发展有限公司位于颍兴东路1559号101-2A交通便利，环境优美，是一家贸易型企业。公司致力于为客户提供安全、质量有保证的良好产品及服务，是一家有限责任公司（自然）企业。公司拥有专业的技术团队，具有IBL真空气相焊、DCT水清洗机，烟雾净化器、jbc焊台等多项业务。桐尔科技以创造**产品服务的理念，打造高指标的服务，引导行业的发展。